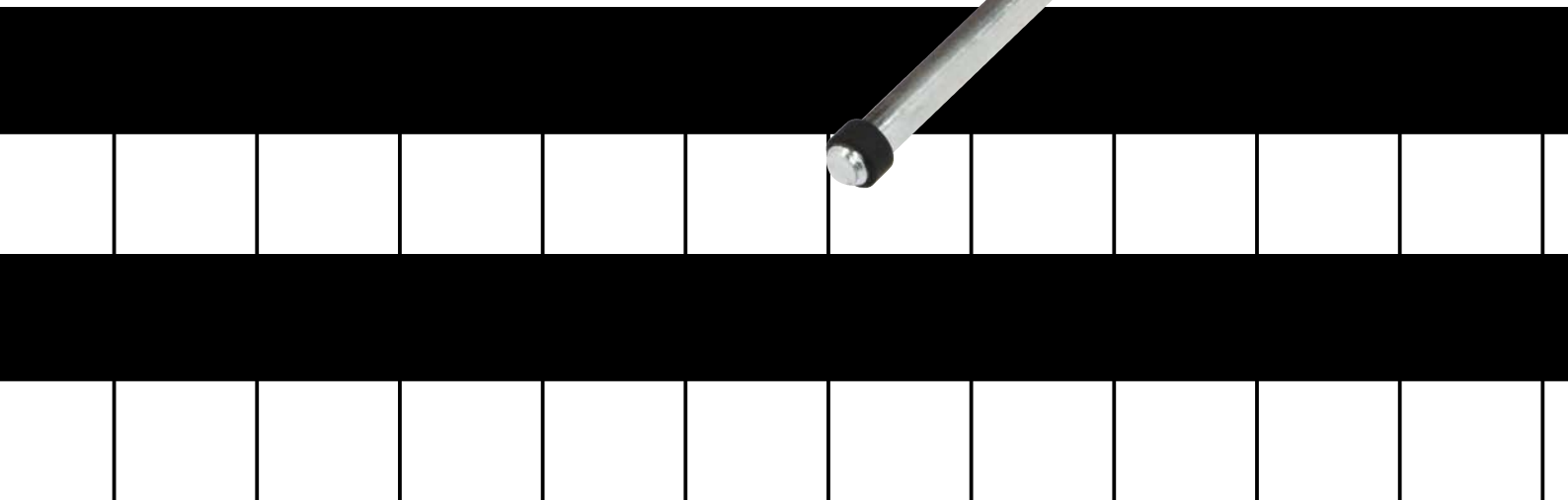


PROGRAMA | PROGRAM



ferramentas

2021



Forjasul

A Forjasul foi fundada na cidade de Canoas, no ano de 1959. Hoje, com mais de 24 mil m² de área construída, a fábrica conta com mais de 200 funcionários e produz um mix de produtos que inclui forjado sob encomenda, ferramentas, ganchos e ferragens eletrotécnicas.

A inovação sempre esteve presente na Forjasul. No Brasil a empresa foi pioneira na fabricação de ganchos para ancoragem de plataformas marítimas, utilizadas na exploração de petróleo. Destaca-se também na produção de ganchos para içamento de cargas com resistência de até 134 toneladas, forjados em matriz fechada. Produz uma ampla linha de eletroferragens para redes de transmissão, subestação e distribuição de energia elétrica.

Na Forjasul, a exclusividade é marca registrada: o torno de bancada produzido pela marca, com todos os seus componentes fabricados em aço forjado, é único na América Latina.

Essa é a Forjasul, uma fábrica da Tramontina focada em fabricar produtos de qualidade e confiança.



The Forjasul was established in Canoas city, in 1959. Currently, with more than 24.000m² of built area, the company has a total of approximately 200 employees and supplies a mix of products that includes forged parts made by order, tools, hooks and electrotechnical tools.

The innovation has always been present in Forjasul. In Brazil, the company was the first to produce hooks for anchoring offshore oil platforms. Also stands out in production of lifting hooks with resistance up to 134 tons, manufactured in closed die forging. Supplies a complete line of electrical fittings for transmission, substation and distribution of electricity. In Forjasul, the exclusivity is a trademark: the bench vise produced by the brand, with all its components manufactured in forged steel, is unique in Latin America.

This is Forjasul, a Tramontina factory focused on manufacturing quality and confidence products.

Forjasul fue fundada en el municipio de Canoas, en año de 1959. Hoy, con más de 24.000m² de área construída, la fábrica cuenta con más de 200 empleados y produce uno mix de productos que incluye forjados bajo orden, herramientas, ganchos y herrajes electro-técnicas. La innovación siempre estuvo presente en Forjasul. En Brasil, la compañía es pionera en la fabricación de ganchos para anclaje de plataformas marítimas, utilizadas em la exploración de petróleo. Es de destacar también la producción de ganchos para levantar cargas con resistencia de hasta 134 toneladas, forjados en dado de compresión cerrada. Produce una amplia línea de electroherrajes para redes de transmisión, subestación y distribución de energía eléctrica. En Forjasul, la exclusividad es marca registrada: la prensa producida por la marca, con todos los componentes fabricados en acero forjado, es único en América Latina. Esta es Forjasul, una fábrica da Tramontina centrada en fabricar productos de calidad y fiables.

Elementos de Fixação | Elementos de Fijación | Fixation Elements

05 Torno de Bancada | Prensa | Bench Vise



06 Porca e Fuso | Tuerca y Husillo | Nut and Spindle



07 Base Giratória para Torno de Bancada | Base Giratória para Prensa | Bench Vise Swivel Base



08 Expositor Para Torno de Bancada | Expositor Para Prensa | Bench Vise Exhibitor

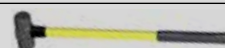


Ferramentas | Herramientas | Tools

10 Marreta | Almádena | Sledgehammer



11 Marreta (Com Cabo) | Almádena (Con Mango) | Sledgehammer (With Cable)



Movimentação de Carga | Movimentación de Carga | Load Movement

13 Gancho Olhal com Trava | Gancho Ojal con Cerradura | Eye Hook with Latch



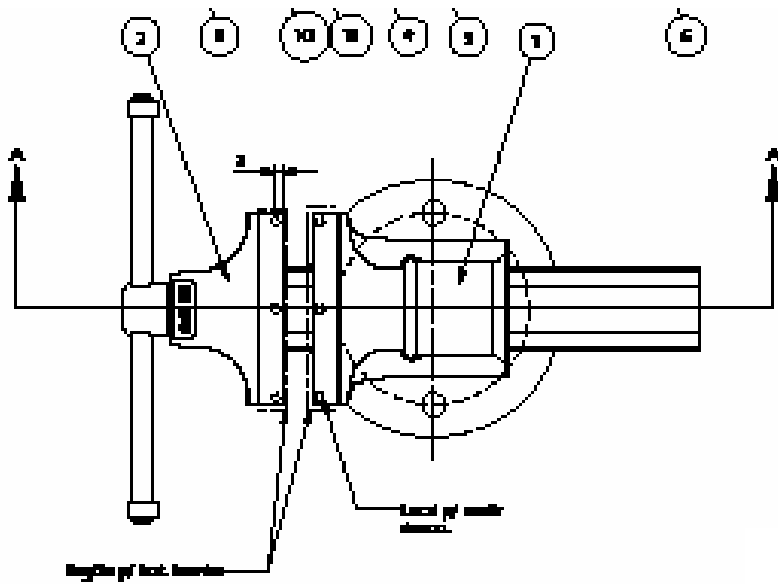
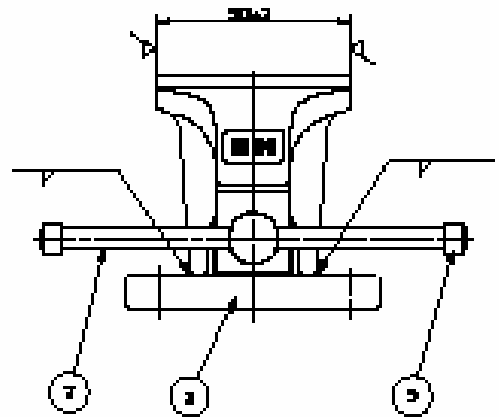
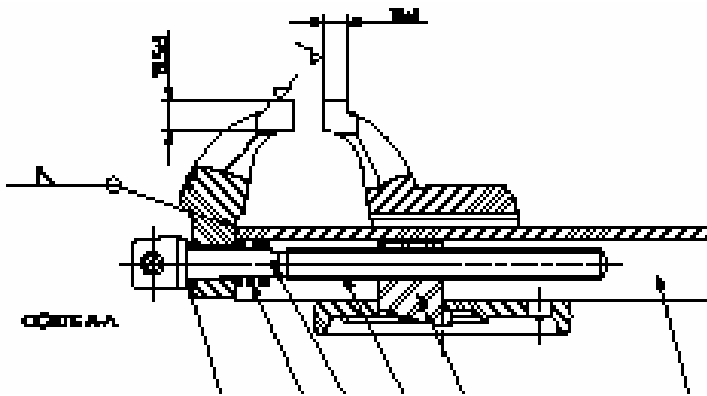
Movimentação de Carga Pesada | Movimentación de Cargas Pesadas | Heavy Load Movement

15 Gacho Haste em Aço Forjado | Gancho Haste en Acero Forjado | Rod Hook in Forged Steel

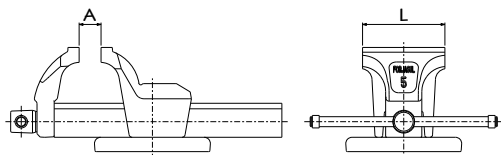


16 Gancho Olhal Para Carga Pesada | Gancho Ojal Para Carga Pesada | Eye Hook for Heavy Load Movement





Torno de Bancada em Aço Forjado (Serviços Extra Pesados)
 Prensa en Acero Forjado (Servicios Extra Pesados)
 Forged Steel Bench Vise (Extra Heavy Services)

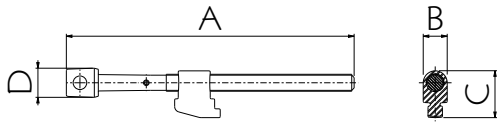


Ref.	Embalagem Embalaje Package Comp x larg x alt Largo x ancho x altura Length x width x height (mm)	Dimensões Dimensiones Dimensions (mm)			
		Un	A (Max.)	L	KG
33890/004	350 x 170 x 170	1	100	116	8,50
33890/005	450 x 220 x 210	1	175	132	15,60
33890/006	450 x 220 x 200	1	175	155	15,67
33890/008	500 x 240 x 230	1	175	195	24,50
33890/010	510 x 250,5 x 230	1	185	225	25,20

Material : Forjado em aço carbono; Mordentes temperados | Pintura na cor vermelho | Mordentes integrados evitando afrouxamento
 Acero carbono forjado; Mordaza con tratamiento térmico | Pintura en color rojo | Mejillas integrados evitando el aflojamiento
 Carbon forged steel; Heat treated jaws | Red painting | Integrated cheeks avoiding loosening

- Dispomos de base giratória. (Vide página 8).
- Fabricamos plato giratorio (Consulte la página 8).
- We manufacture swivel base. (See page 8)

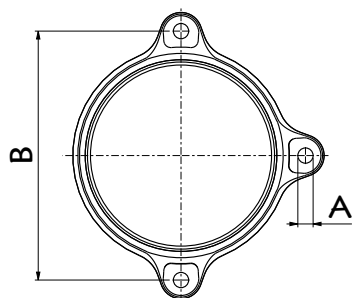
Porca e Fuso p/ Torno de Bancada Forjado
 Tuerca y Husillo p/ Banco forjado
 Nut and Spindle for Bench Vise Forged



Ref.	Aplicação para Torno Aplicación para Prensa Bench Vise Application	Dimensões Dimensiones Dimensions (mm)				
		A	B	C	D	KG
33890/054	33890/004	290	29	49	31	0,92
33890/055	33890/005	360	30	59	34	1,30
	33890/006	360	30	59	34	
33890/057	33890/008	415	36	69	41	2,10
	33890/010	415	36	69	41	

Material : Forjado em aço carbono | Pintura na cor vermelho
 Acero carbono forjado | Pintura en color rojo
 Carbon forged steel | Red painting

Base Giratória para Torno de Bancada Forjado
 Base Giratória para Prensa en Acero Forjado
 Bench Vise Forged Swivel Base



Ref.	Embalagem Embalaje Package Comp x larg x alt Largo x ancho x altura Length x width x height (mm)	Un	Aplicação Aplicación Application	Dimensões Dimensiones Dimensions (mm)		
				A	B	KG
33899/256	210 x 210 x 35	1	33890/005 33890/006 33890/007	13,5	220,00	1,70
33899/278	240 x 240 x 40	1	33890/008 33890/010	13,5	255,00	2,60
Material :	Ferro Fundido Nodular Pintura na cor vermelho Permite que o torno de bancada gire 360 graus sobre sua base Hierro fundido nodular Pintura en color rojo Permite que el tornillo de banco para girar 360 grados sobre su base Nodular cast iron Red painting Allows the vise to rotate 360 degrees on its base					

Expositor para Torno de Bancada
 Expositor para Prensa
 Bench Vise Exhibitor

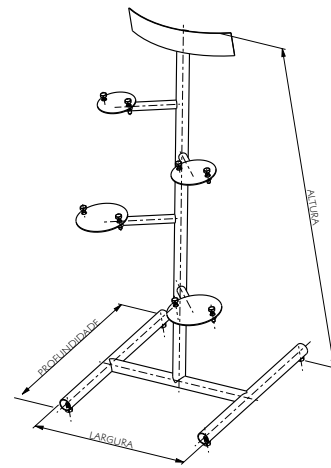
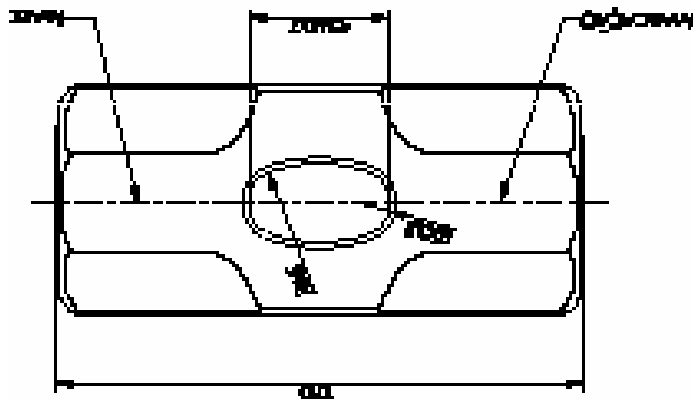
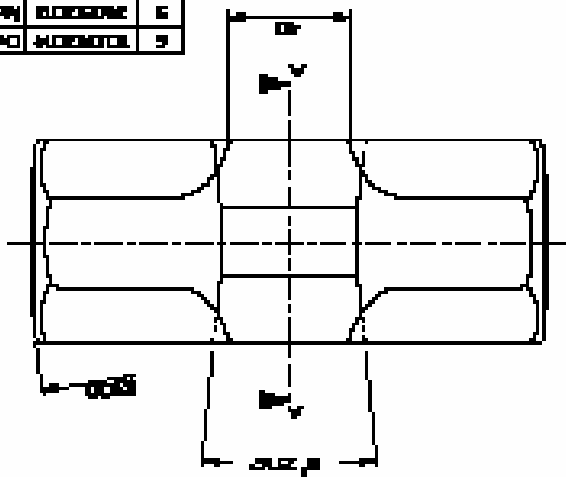


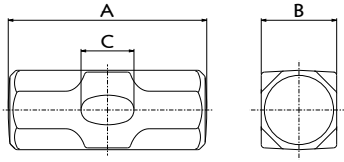
Imagem meramente ilustrativa.
 Merely illustrative image.

Ref.	Dimensões Dimensiones Dimensions (mm)			KG
	Cor / Color	Aplicação / Aplicación / Application	Altura x Largura x Profundidade Maxima	
33000/032	1	33890/004	1500 x 600 x 650	16,00
		33890/005		
		33890/006		
		33890/008		
		33890/010		
Tubo de aço; Produto com solda 33000/032 Pintura na cor branco Regulagem de altura na base.				
Material : Tubo de acero; Producto con soldadura 33000/032 Pintura en color blanco Tornillo de ajuste en la base				
Pipe steel ; Product with solder 33000/032 white painting Adjustment screw at the base				

100	ALUMINIO	6
100	ALUMINIO	5

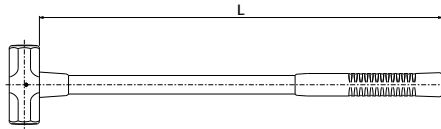


Marreta Forjada Oitavada (Sem Cabo)
 Almádena Forjada Octogonal (Sin Mango)
 Forged Octagonal Sledgehammer (Without Cable)



Ref.	Tipo Type (kg)	Embalagem Embalaje Package		Dimensões Dimensiones Dimensions (mm)			
		Un	Comp x larg x alt Largo x ancho x altura Length x width x height (mm)	A	B	C	KG
33850/030	Nº 3	1		150	57	40	3,00
		6	180 x 180 x 190				18,00
33850/040	Nº 4	1		160	63	40	4,00
		6	180 x 220 x 160				24,00
33850/050	Nº 5	1		170	70	45	5,00
		4	190 x 170 x 180				20,00
33850/060	Nº 6	1		180	73	45	6,00
		4	190 x 190 x 180				24,00
33850/080	Nº 8	1		190	83	50	8,00
		3	260 x 200 x 130				24,00
Material :		Forjado em aço carbono; Tratamento térmico : Beneficiamento Pintura na cor preto Indicadas para trabalho severos					
		Forjado en acero carbono; Con tratamiento térmico Pintura en color negra Indicado para el trabajo severo					
		Forged steel carbon; With thermal treatment Black painting Indicated for severe work					

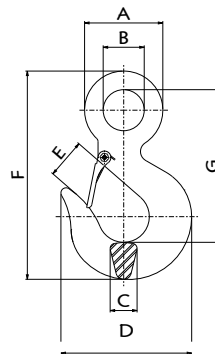
Marreta Forjada Oitavada (Com Cabo)
 Almádena Forjada Octogonal (Con Mango)
 Forged Octagonal Sledgehammer (With Cable)



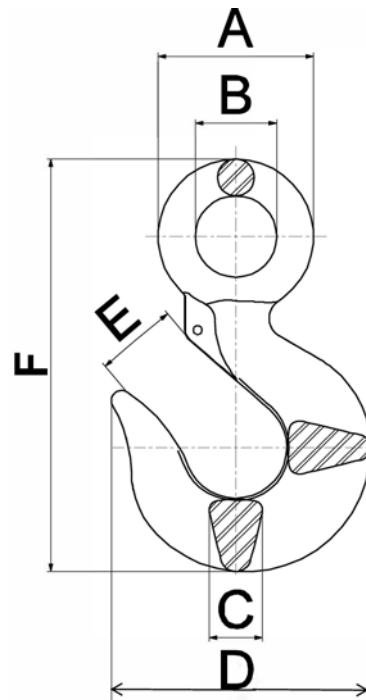
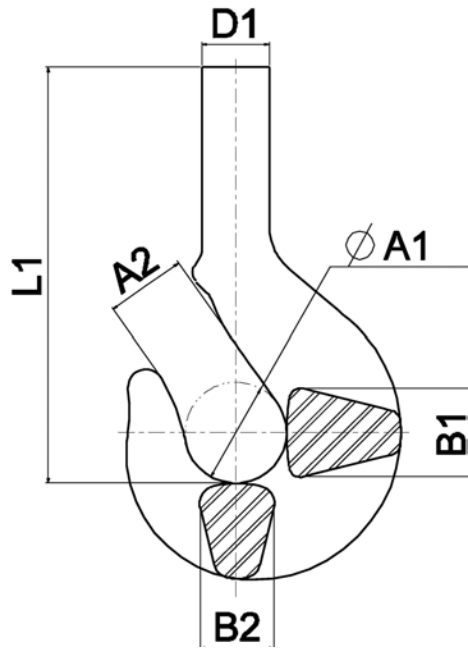
Ref.	Tipo Type (kg)	Embalagem Embalaje Package		Dimensões Dimensiones Dimensions (mm)	
		Un	Comp x larg x alt Largo x ancho x altura Length x width x height (mm)	L	KG
33850/130	Nº 3	1	860 x 200 x 100	760	4,00
33850/150	Nº 5	1	860 x 200 x 100	750	6,00
33850/180	Nº 8	1	860 x 200 x 100	740	9,00
Forjado em aço carbono; Tratamento térmico : Beneficiamento Pintura na cor preto e cabo amarelo Forjado en acero carbono; Con tratamiento térmico Pintura na cor negra y amarillo Forged steel carbon; With thermal treatment Black e yellow painting					



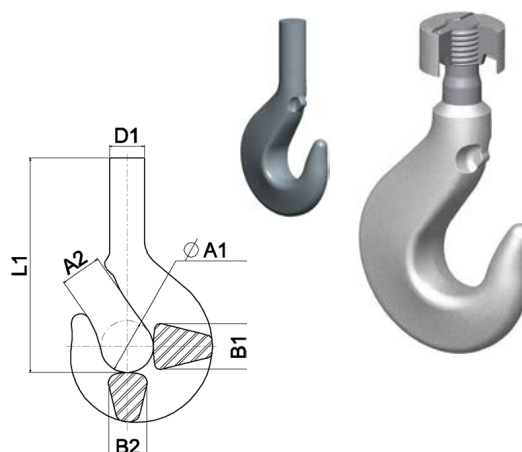
Gancho Olhal com Trava de Segurança
 Gancho Ojal con Cerradura del seguridad
 Eye Hook With Latch of security



Ref.	Carga de trabalho Carga de trabajo Work load (Ton)	Dimensões Dimensiones Dimensions (mm)							KG
		A	B	C	D	E	F	G	
*33801/002	0,75	37	19	14	73	22	110	82	0,25
*33801/003	1,00	44	23	16	81	24	125	93	0,35
*33801/004	1,50	53	28	19	92	25	141	104	0,50
*33801/005	2,00	61	32	21	104	28	162	119	0,80
*33801/006	3,00	74	39	30,5	125	34	201,5	146	1,50
*33801/007	5,00	97	51	37	165	43	256	187	3,00
*33801/008	7,50	119	62	41	192	52	316	230	5,20
*33801/009	10,0	136	72	49	213	58	354	256	8,40
Aço carbono forjado Pintado na cor vermelho Fator de segurança : 5 X Carga de trabalho									
Material : Forjado en acero carbono Pintura en color rojo Factor de seguridad: 5 X Carga de trabajo									
Forged steel carbon Red painting Safety factor: 5 X Workload									



Gacho Haste em Aço Forjado
 Gancho Haste en Acero Forjado
 Rod Hook in Forged Steel



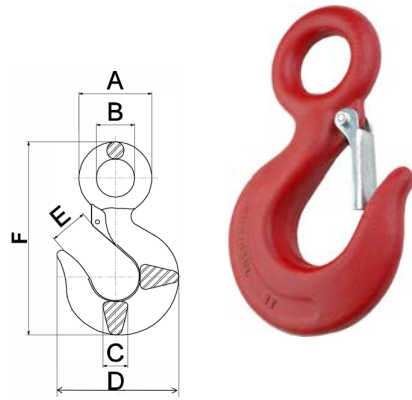
Código de Produto	Dimensões (mm)					
	A1	A2	B1	B2	D1	L1
33812/050	43	34	29	24	24	167
33812/080	48	38	35	29	30	186
33812/100	50	40	38	32	30	197
33812/160	56	45	45	38	36	224
33812/250	63	50	53	45	42	253
33812/400	71	56	63	53	48	285
33812/500	80	63	71	60	53	318
33810/X06	90	71	80	67	60	380
33810/X08	100	80	90	75	67	418
33810/X10	112	90	100	85	75	452
33810/X12	125	100	112	95	85	510
33810/X16	140	112	125	106	95	582
33810/X20	160	125	140	118	106	653
33810/X25	180	140	160	132	118	724
33810/X32	200	160	180	150	165	796

- Fabricados nos aços, SAE1045 e SAE 4340.
- L1 poderá ser fornecido com outros comprimentos.
- Os ganchos Forjasul são forjados em matriz fechada, o que assegura uma maior resistência do produto às diversas solicitações de operação.

OBS: Para orçamentos e prazos de entrega, consultar a fábrica.

- Cada peça é fornecida com certificado de qualidade individual, com os ensaios de análise química, partículas magnéticas e ultra-som.
- (*t) A carga de trabalho depende do tipo de aço em que o gancho é fabricado, e também de sua condição de trabalho
- Para a seleção correta do gancho, consulte a Forjasul Canoas S.A.

Gancho Olhal Para Carga Pesada
 Gancho Ojal Para Carga Pesada
 Eye Hook for Heavy Load Movement



Código de Produto	Carga de trabalho		Dimensões (mm)					
	*t		A	B	C	D	E	F
33800/150	15		169	89	60	279	83	433
33800/500	50		216	100	95	356	108	629

- Ganchos forjados em matriz fechada em aço carbono (exceto o gancho para 50t, que é forjado em aço liga SAE 4340).
- As peças são tratadas termicamente e pintadas na cor vermelha.
- Material fornecido com certificado de qualidade, incluindo os ensaios de análise química e partículas magnéticas.
- Gancho é fornecido com trava de segurança.

OBS: Para orçamentos e prazos de entrega, consultar a fábrica.



FORJASUL CANOAS S. A. IND. MET.

Rua tupi, 200 - 92410-310 - Canoas - RS

vendas@forjasul.com.br - Tel: +55 [51] 3477.3322

forjasul.com